

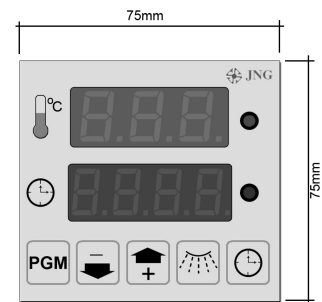
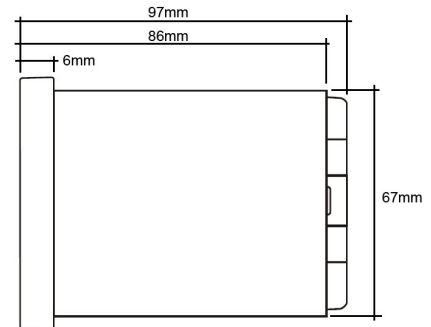


CONTROLADOR DE TEMPO E TEMPERATURA TEH-N19

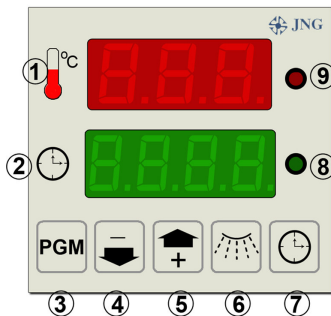
Características

Alimentação	80-240 Vca
Frequência	50/60 Hz
Temperatura ambiente (operação)	0 ~ +60 °C
Temperatura de medição e controle	-20°C ~ +600°C
Saída à relé	3 saídas (5 A/250 Vca)
Saída para sonizador externo	1 saída (24 Vcc)
Formato do contador/timer	99 minutos /59 segundos
Termopar/sensor	Tipo J

Dimensões



Painel frontal



- 1 - Display indicador da temperatura:**
Indica a temperatura presente no sensor ou o valores de temperaturas programáveis
- 2 - Display indicador de tempo:**
Indica o tempo decorrido ou o valores de tempos programáveis
- 3 - Tecla de programação:**
Acessa os parâmetros de programação
- 4 - Tecla DOWN (decremental):**
Diminui o valor dos parâmetro programáveis (temperatura e tempo)
- 5 - Tecla UP (incremental):**
Aumenta o valor dos parâmetro programáveis (temperatura e tempo)
- 6 - Tecla de disparo da saída S2:**
Aciona a saída S2
Obs. A saída S2 é utilizada para o acionamento do vapor em fornos de panificação
- 7 - Tecla de disparo do temporizador:**
Ativa a contagem do temporizador
- 8 - LED indicador do temporizador:**
Quando aceso indica que o temporizador está ativo contando o tempo programado
- 9 - LED indicador de aquecimento:**
Quando aceso indica que a saída do controle de temperatura está ativada.

Esquema de ligação

