

1. Informações Gerais

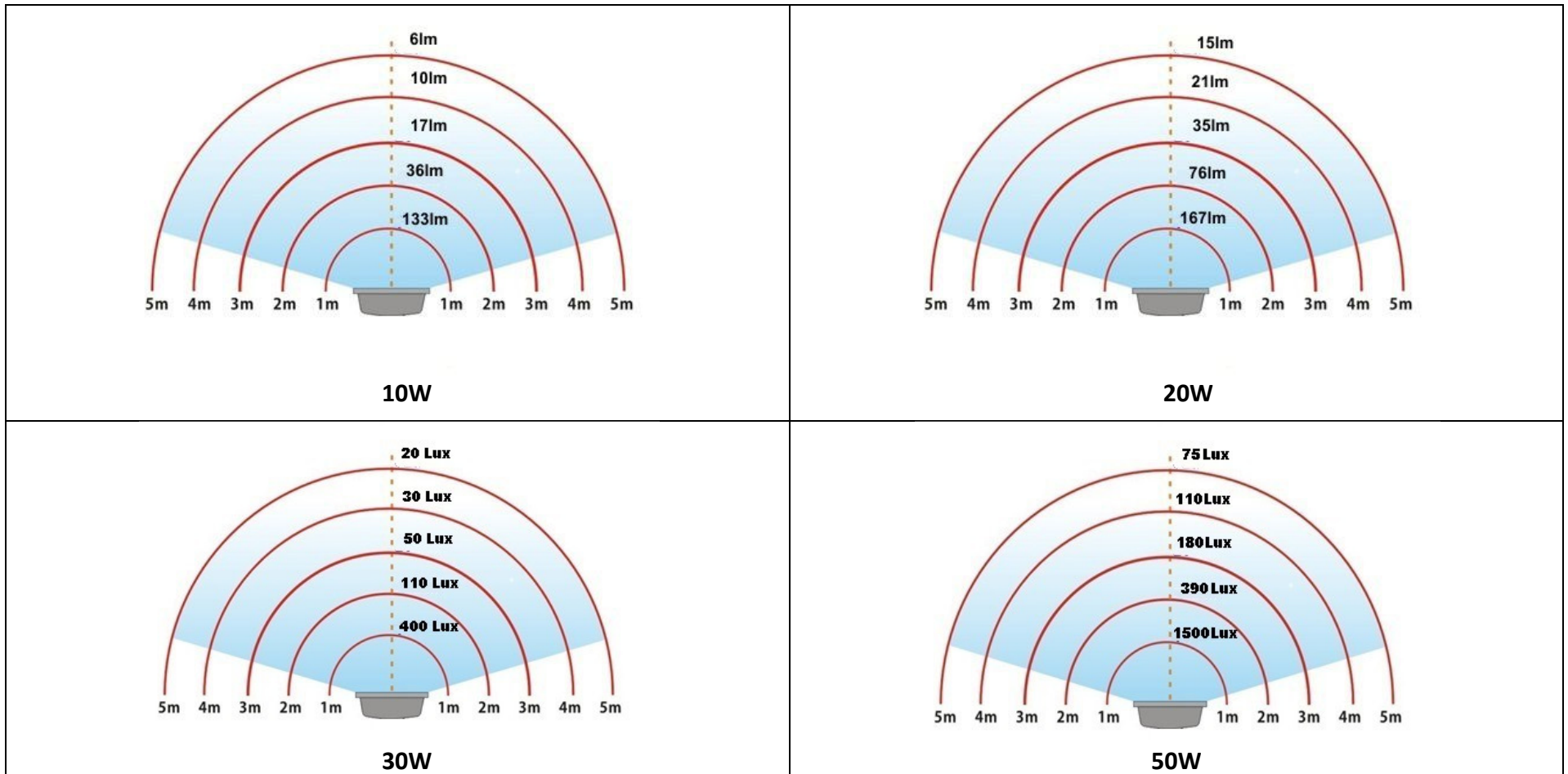
Para iluminação de ambientes onde se necessita maior destaque, seja para ênfase em marketing, paisagismo ou segurança e com maior economia e design, pois o refletor tem sua espessura reduzida e acabamento na cor preto fosco.



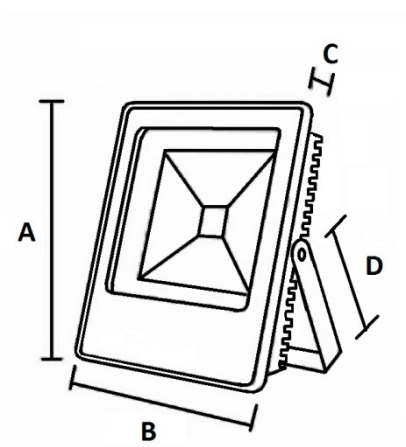
2. Dados Técnicos

Referencia	JC FL02 10W	JC FL02 20W	JC FL02 30W	JC FL02 50W
Potencia	10W	20W	30W	50W
Tensão Nominal	85 a 265Vca			
Temperatura da Cor	6500k (Luz do Dia)			
Fluxo luminoso	600lm	1200lm	1800lm	3000lm
Eficiência luminosa	60lm/W			
Ângulo de Abertura	120°			
Fator de Potencia	≥0,95			
IRC (Ra)	>75			
Grau de Proteção (IP)	IP65			
Vida Útil Mediana	30.000h			
Material	Corpo	Liga de Alumínio com Pintura Eletrostática (Preta)		
	Lente	Vidro temperado		
Equivalência (Lâmpada Mista)	40W	80W	100W	180W

2.1 – Iluminância



3. Dimensões



	10W	20W	30W	50W
A	125	178	223	273
B	118	183	228	283
C	35	35	45	60
D	60	80	95	115
Caixa (LxAxP)	125x145x45	195x205x48	235x255x50	290x310x70

Dimensões em mm.

4. Instalação

