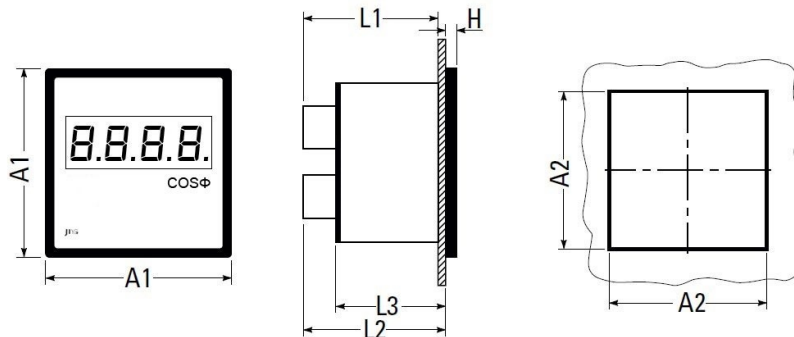


COSFÍMETRO DIGITAL (FATOR DE POTÊNCIA) MODELO CPDW

	Modelos	CPDW-72	CPDW-96
	Classe de Exatidão	0,5%	
	Display	LED com 4 Dígitos	
	Operação	Digital	
	Tensão e Corrente de Operação	380Vca – 5A	
	Alimentação	220Vca	
	Instalação	Painel	
	Posição	Indiferente	
	Temperatura de Operação	-10°C a +40°C	
	Dimensões (mm)	A1	72
A2		66	90,5
L1		65	53
L2		67	55
L3		60	45
H		6	5

Dimensões (mm):



FREQUÊNCÍMETRO DIGITAL MODELO CP-DF

	Modelos	CP-DF72	CP-DF96	
	Leitura	45 a 65Hz		
	Alimentação	110Vca ou 220Vca		
	Tensão de Medição - Fase/Fase ou - Fase/Neutro	90 a 380Vca		
	Instalação	Painel		
	Posição	Indiferente		
	Temperatura de Operação	-10°C a +40°C		
	Dimensões (mm)	A1	72	96
		A2	66	90,5
		L1	65	53
L2		67	55	
L3		60	45	
H		6	5	

Dimensões (mm):

