



► Aplicações

Os sinaleiros monobloco LED com voltímetro incorporado modelo VAD ou voltímetro e amperímetro incorporado modelo ZAD oferecem maior praticidade e melhor design em seus projetos para uso em painéis, centro de controle ou distribuição. Incorpora função inovadora de sinalização em LED em conjunto com a informação do valor da tensão de operação (VAD16) ou tensão e corrente de operação (ZAD16) em tempo real do circuito onde seja requerido a medição.

Em conformidade com a norma IEC 60947-5-1.

Sinalizador VAD16 (Voltímetro)

Código	Referência	Cor	Embalagem Peça(s)
15 003	VAD16-22D/SR	●	1
15 004	VAD16-22D/SG	●	

Sinalizador ZAD16 (Voltímetro / Amperímetro)

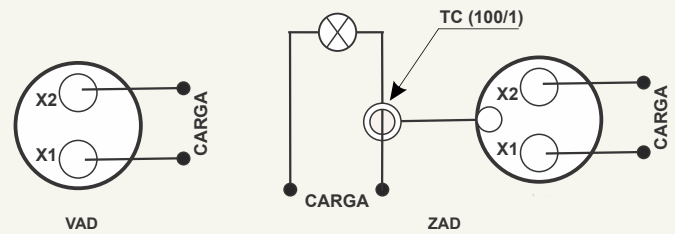
Código	Referência	Cor	Embalagem Peça(s)
15 202	ZAD16-22DR	●	1
15 203	ZAD16-22DG	●	

► Dados Técnicos

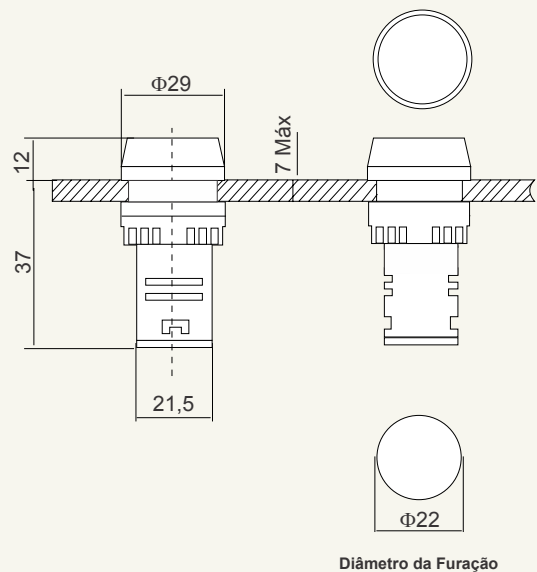
Referência	VAD		ZAD	
	16-22D/SR	16-22D/SG	16-22D/SR	16-22D/SG
Cor	●	●	●	●
Lente				
Display Led				
Leitura	Tensão		Tensão/Corrente	
Tipo de Leitura	Direta		Direta (U) / Indireta (I)*	
Tensão de Operação / Medição (Ue)	50Vca a 500Vca			
Corrente de Operação / Medição (Ie)	≤ a 20mA (op. a 220Vca)		≤1A / 0 a 100A	
Frequência Nominal	60Hz			
Tensão de Isolação (Ui)	2,5kV/1min.			
Display	LED 3 dígitos			
Luminosidade	60 lm/m ²			
Grau de Proteção	IP 65 (Parte Frontal)			
Grau de Poluição	Classe III			
Temperatura de Operação	-20°C +55°C			
Umidade Relativa do Ar	≤ 98%			
Vida Útil	≥ 30.000 horas			
Tipo de Corpo	Monobloco			
Material do Corpo	Policarbonato (PC)			
Material da Lente	Polipropileno (PP)			

* Medição de Corrente através de TC 100/1 incluso.

► Esquema de Ligação



► Dimensões (mm)



Diâmetro da Furação