

RELÉ MONITOR DE TENSÃO LINHA JTH201

Dados Técnicos:

Função de Operação	Trifásico	
Atuação	<ul style="list-style-type: none"> - Falta de Fase - Inversão de Fase - Subtensão (35% abaixo da Tensão de Operação) - Sobretensão (25% acima da Tensão de Operação) 	
Tensão de Operação	220Vca ou 380Vca	
Frequência	50/60 Hz	
Consumo	3 VA (Aproximado)	
Precisão	+/-3% da Tensão de Operação	
Contatos	1NA + 1NF (reversível)	
Tempo de Comutação	20 ms	
Corrente Máxima de Comutação	5A 250Vca	
Vida Útil	Elétrica	100.000 Ciclos
	Mecânica	1.000.000 Ciclos
Grau de Proteção	Bornes	IP20
	Caixa	IP51
Temperatura de Trabalho	0°C a +60°C	
Umidade Relativa do Ar	35% a 85% (a 25°C)	
Altitude Máxima na Operação	2000m	
Fixação	Trilho DIN35	
Peso	85 g	



Diagrama Elétrico:

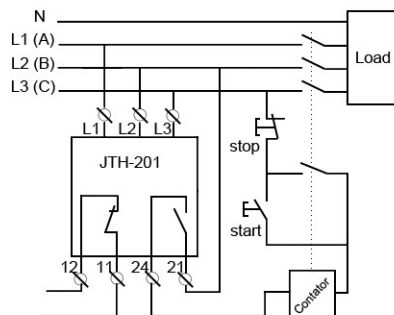
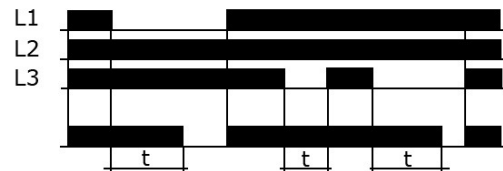


Diagrama de Função de Operação:



Dimensões (mm):

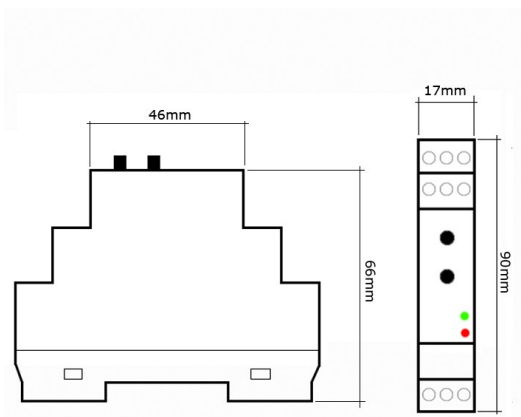


Gráfico de Controle de Tensão:

