

## CONTATOR LINHA CJX2



Tensão Nominal de Isolamento (Ui)		1000Vca
Bobinas Disponíveis		110Vca; 220Vca e 380Vca
Contatos Principais		3 ou 4 Contatos
Durabilidade Mecânica	CJX2-115 até CJX2-330	3.000.000 Ciclos
	CJX2-400 e CJX2-500	1.000.000 Ciclos
Durabilidade Elétrica		1.000.000 Ciclos
Altitude Máxima de Operação		2.000 m
Temperatura Ambiente		-20°C a +50°C
Norma		IEC 60947-4-1



		CJX2-F									
		115	150	185	225	265	330	400	500		
Corrente nominal (A)		115	150	185	225	265	330	400	500		
AC3	I <sub>emax</sub> (A)	115	150	185	225	265	330	400	500		
	Potência (kW/HP)	220V	30/40,2	40/53,6	55/73,7	63/84,5	75/100	100/134	110/147,5	147/197	
		380V	55/73,7	75/100	90/120,6	110/147,5	132/177	160/214,5	200/268,2	250/335	
		440V	59/79,1	80/107,2	100/134	110/147,5	140/187,7	200/268,2	250/335	295/395,6	
AC4	I <sub>emax</sub> (A)	52	60	79	85	105	117	138	147		
	Potência (kW/HP)	220V	15,6/20,9	15,6/20,9	21/28,1	25/33,5	31/41,6	37,5/50,3	37,5/50,3	40/53,6	
380V		27/36,2	32/42,9	37/49,6	45/60,3	55/73,7	65/87,2	65/87,2	72/96,6		
AC1	I <sub>e</sub> =I <sub>th</sub> (A) Resistiva	200	250	275	315	350	400	500	700		
Intertravamento Mecânico e Elétrico											
Relé de Sobrecarga											
	<b>JR28</b>										
	<b>150</b>			<b>200</b>			<b>630</b>				
	Faixa de Ajuste (A)										
	80-104			80-125			160-250				
	90-125			100-160			200-315				
	115-150			125-200			250-400				
-----			-----			315-500					
-----			-----			400-630					
Blocos de contato auxiliar											
	Ref.	F4-04 (4NF); F4-11 (1NA+1NF); F4-13 (1NA+3NF), F4-22 (2NA+2NF); F4-31 (3NA+1NF); F4-40 (4NA) F8-11 (1NA+1NF); F8-40 (2NA)									
Pos.	Frontal (F4) ou Lateral (F8)										
Bloco de contato auxiliar Temporizado											
	Ref.	LA2D22A65 (0,1 até 30 s) ou LA2D24A65 (10 até 180 s)									
Pos.	Frontal										

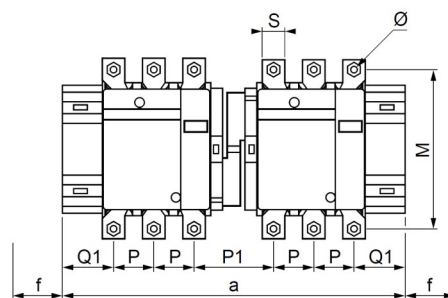
## CONTATOR LINHA CJX2

			CJX2-F		
			630	800	1000
Corrente nominal (A)			630	800	1000
AC3	I <sub>emax</sub> (A)		630	800	1000
	Potência (kW/HP)	220V	200/268,2	250/335	300/402,3
		380V	335/449,2	400/536,4	450/603,5
	440V	400/536,4	400/536,4	450/603,5	
AC4	I <sub>emax</sub> (A)		188	194	200
	Potência (kW/HP)	220V	46/61,7	50/67	55/73,7
		380V	80/107,3	86/115,3	92/123,4
AC1	I <sub>e</sub> =I <sub>th</sub> (A) Resistiva		1000	1000	1000
Intertravamento Mecânico					Indisponível
Relé de Sobrecarga					
			<b>JR28</b>		
			JR28-630		
			Faixa de Ajuste (A)		
			160-250		
			200-315		
			250-400		
315-500					
400-630					
			Indisponível		

### Dimensões (mm):

### Contatores tripolares com intertravamento

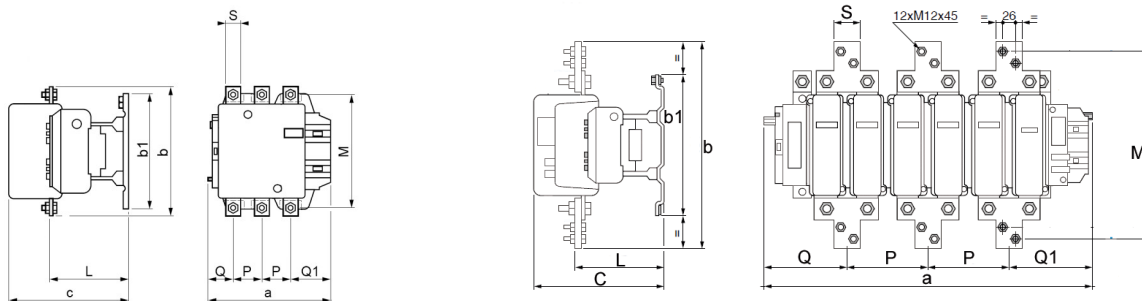
Modelo	a	P	P1	Q1	S	f	M	Ø
CJX2-F115N	346	37	78	60	15	109	147	M6
CJX2-F150N	346	40	72	57,5	20	109	150	M8
CJX2-F185N	357	40	78	59,5	20	117	154	M8
CJX2-F225N	357	48	62	51,5	25	117	172	M10
CJX2-F265N	424	48	99	66,5	25	143	178	M10
CJX2-F330N	445	48	105	74	25	143	181	M10
CJX2-F400N	445	48	105	74	25	151	181	M10
CJX2-F500N	490	54	114	78	30	163	169	M10
CJX2-F630N	642	79	137	94	40	173	211	M12
CJX2-F800N	642	79	137	94	40	173	211	M12



## CONTATOR LINHA CJX2

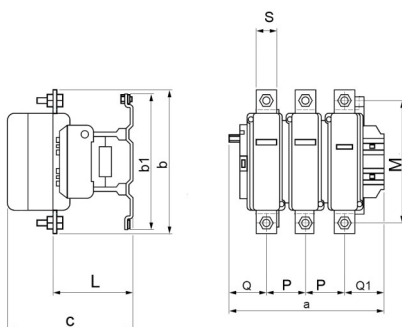
### Dimensões (mm):

#### Contatores tripolares



Modelos CJX2-F115 até CJX2-F500

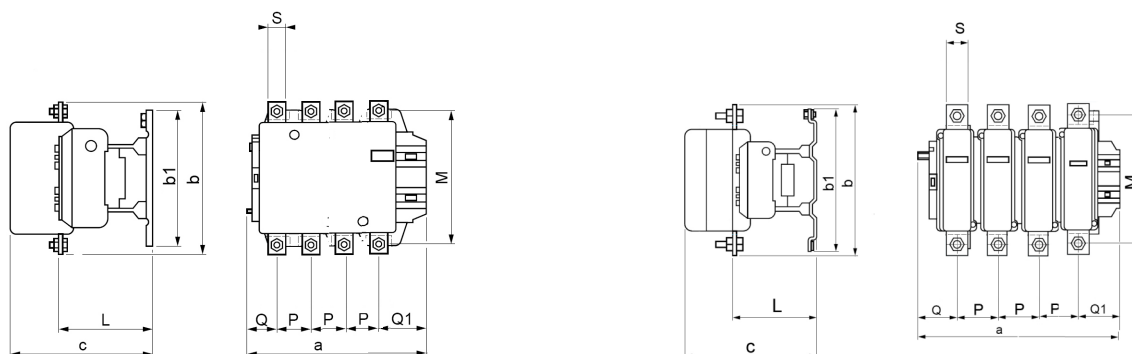
Modelo CJX2-F1000



Modelo	a	b	b1	C	L	M	P	Q	Q1	S
CJX2-F115	165	164	137	167	108	147	37	29,5	60	20
CJX2-F150	165	172	137	167	108	150	40	26,5	57,5	20
CJX2-F185	171	176	137	181	114	154	40	30	59,5	20
CJX2-F225	171	199	137	181	114	172	48	22	51,5	25
CJX2-F265	204	205	145	210	143	178	48	39	66,5	25
CJX2-F330	209	209	145	216	148	181	48	43	74	25
CJX2-F400	213	206	209	213	145	181	48	43	74	25
CJX2-F500	233	238	209	226	146	208	55	46	77	25
CJX2-F630	320	310	280	260	155	264	80	60	89	40
CJX2-F800	320	310	280	260	155	264	80	60	89	40
CJX2-F1000	702	434	280	255	165	400	160	191	191	60

Modelos CJX2-F630 e CJX2-F800

#### Contatores tetrapolares



Modelos CJX2-F115 até CJX2-F500

Modelos CJX2-F630 e CJX2-F800

Modelo	a	b	b1	C	L	M	P	Q	Q1	S
CJX2-F115-4p	200,5	164	137	167	108	171	37	29,5	60	20
CJX2-F150-4p	200,5	172	137	167	108	171	40	25	57,5	20
CJX2-F185-4p	208,5	176	137	181	114	181	40	29	59,5	20
CJX2-F225-4p	208,5	199	137	181	114	181	48	22	51,5	25
CJX2-F265-4p	244,5	205	145	210	143	213	48	39	66,5	25
CJX2-F330-4p	261	209	145	216	148	219	48	43	74	25
CJX2-F400-4p	261	206	209	219	145	181	48	43	74	25
CJX2-F500-4p	288	238	209	232	146	208	55	46	77	30
CJX2-F630-4p	389	304	280	255	155	264	80	60	89	40
CJX2-F800-4p	320	304	280	255	155	264	80	60	89	40