

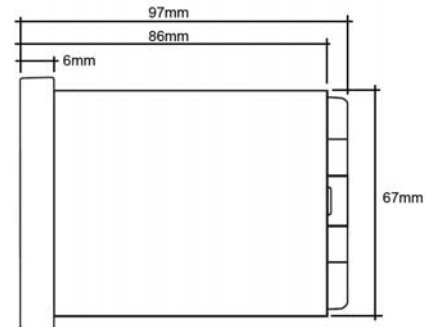


## CONTROLADOR DE TEMPO E TEMPERATURA TEH-N19

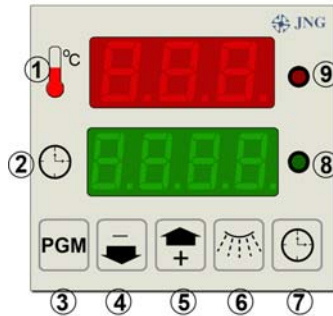
### Características

Alimentação	80-240 Vca
Frequência	50/60 Hz
Temperatura ambiente (operação)	0 ~ +60 °C
Temperatura de medição e controle	-20°C ~ +600°C
Saída à relé	3 saídas (5 A/250 Vca)
Saída para sonorizador externo	1 saída(24 Vcc)
Formato do contador/timer	99minutos /59 segundos
Termopar/sensor	Tipo J

### Dimensões



### Painel frontal



- 1 – **Display indicador da temperatura:**  
Indica a temperatura presente no sensor ou o valores de temperaturas programáveis
- 2 – **Display indicador de tempo:**  
Indica o tempo decorrido ou o valores de tempos programáveis
- 3 – **Tecla de programação:**  
Acessa os parâmetros de programação
- 4 – **Tecla DOWN (decremental):**  
Diminui o valor dos parâmetro programáveis (temperatura e tempo)
- 5 – **Tecla UP (incremental):**  
Aumenta o valor dos parâmetro programáveis (temperatura e tempo)
- 6 – **Tecla de disparo da saída S2:**  
Aciona a saída S2  
Obs. A saída S2 é utilizada para o acionamento do vapor em fornos de panificação
- 7 – **Tecla de disparo do temporizador:**  
Ativa a contagem do temporizador
- 8 – **LED indicador do temporizador:**  
Quando aceso indica que o temporizador está ativo contando o tempo programado
- 9 – **LED indicador de aquecimento:**  
Quando aceso indica que a saída do controle de temperatura está ativada.



### Esquema de ligação

