



Aplicação

Os minidisjuntores 10kA modelo MDZ47-63 da JNG proporcionam proteção máxima nas instalações elétricas contra curto-circuito e sobrecarga. Os minidisjuntores MDZ47-63 foram projetados e são fabricados conforme a melhor tecnologia existente para estes produtos e em conformidade com a norma técnica nacional e internacional vigente. Os minidisjuntores MDZ47-63 podem ser aplicados em todo tipo de instalações elétricas residenciais, comerciais e industriais de baixa tensão em corrente alternada. Além disso, possuem a tecnologia de disparo livre, que permite o desarme automático da manopla mesmo que permaneça travada manualmente ou por dispositivos externos na posição "Ligada (I)". Produto em conformidade com regras compulsórias do INMETRO com base na norma ABNT NBR NM 60898.

Especificações Técnicas Gerais



Modelo	MDZ47-63									
Referência	18054	18055	18056	18057	18058	18059	18060	18061	18062	
Corrente Nominal (In)	6A	10A	16A	20A	25A	32A	40A	50A	63A	
Número de Pólo(s)	1									
Capacidade de Interrupção Nominal (Icn)	10kA									
Capacidade de Interrupção em Serviço (Ics)	7,5kA									
Tensão Nominal (Un)	230Vca									
Curva de Atuação	C									
Durabilidade Elétrica	> 4.000 Ciclos									
Durabilidade Mecânica	> 20.000 Ciclos									
Fixação	Trilho DIN 35mm									
Posição de Montagem	Independente									
Conexão de Fase(s)	Preferencialmente pelo(s) borne(s) superior(es)									
Grau de Proteção	IP20									
Material do Invólucro	Termoplástico com Resistência ao Fogo									
Tipo de Borne	Borne com Parafuso (Estribo)									
Tipo de Fenda nos Parafusos dos Bornes	Dupla (Philips e Fenda)									
Torque Mínimo nos Parafusos dos Bornes	3Nm									
Seção Min. do Cabo Recomendado (mm²)	1	1,5	2,5	4	6	10	16			

Especificações Técnicas Gerais

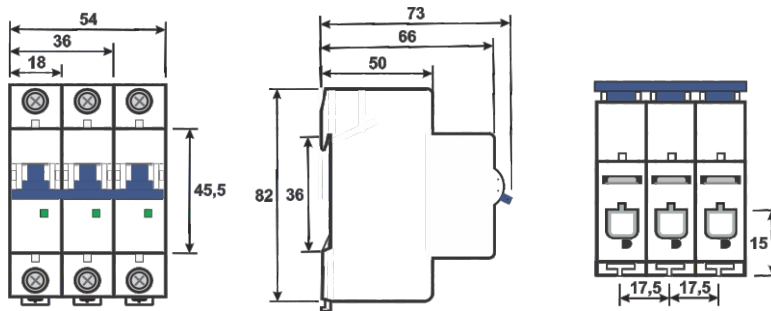


Modelo	MDZ47-63									
Referencia	18063	18064	18065	18066	18067	18068	18069	18070	18071	
Corrente Nominal (In)	6A	10A	16A	20A	25A	32A	40A	50A	63A	
Número de Pólo(s)	2									
Capacidade de Interrupção Nominal (Icn)	10kA									
Capacidade de Interrupção em Serviço (Ics)	7,5kA									
Tensão Nominal (Un)	230/400Vca									
Curva de Atuação	C									
Durabilidade Elétrica	> 4.000 Ciclos									
Durabilidade Mecânica	> 20.000 Ciclos									
Fixação	Trilho DIN 35mm									
Posição de Montagem	Independente									
Conexão de Fase(s)	Preferencialmente pelo(s) borne(s) superior(es)									
Grau de Proteção	IP20									
Material do Invólucro	Termoplástico com Resistência ao Fogo									
Tipo de Borne	Borne com Parafuso (Estribo)									
Tipo de Fenda nos Parafusos dos Bornes	Dupla (Philips e Fenda)									
Torque Mínimo nos Parafusos dos Bornes	3Nm									
Seção Min. do Cabo Recomendado (mm ²)	1	1,5	2,5	4	6	10	16			

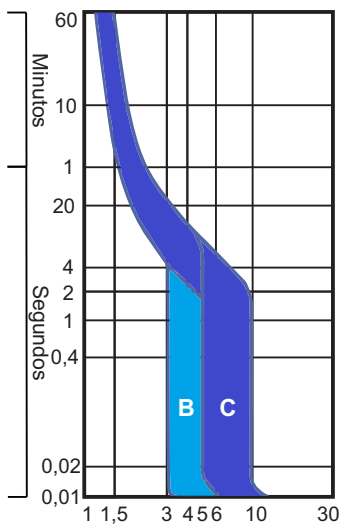


Modelo	MDZ47-63									
Referencia	18072	18073	18074	18075	18076	18077	18078	18079	18080	
Corrente Nominal (In)	6A	10A	16A	20A	25A	32A	40A	50A	63A	
Número de Pólo(s)	3									
Capacidade de Interrupção Nominal (Icn)	10kA									
Capacidade de Interrupção em Serviço (Ics)	7,5kA									
Tensão Nominal (Un)	230/400Vca									
Curva de Atuação	C									
Durabilidade Elétrica	> 4.000 Ciclos									
Durabilidade Mecânica	> 20.000 Ciclos									
Fixação	Trilho DIN 35mm									
Posição de Montagem	Independente									
Conexão de Fase(s)	Preferencialmente pelo(s) borne(s) superior(es)									
Grau de Proteção	IP20									
Material do Invólucro	Termoplástico com Resistência ao Fogo									
Tipo de Borne	Borne com Parafuso (Estribo)									
Tipo de Fenda nos Parafusos dos Bornes	Dupla (Philips e Fenda)									
Torque Mínimo nos Parafusos dos Bornes	3Nm									
Seção Min. do Cabo Recomendado (mm ²)	1	1,5	2,5	4	6	10	16			

Dimensões (mm)



Curva de Atuação



Classe de Atuação B	Utilizados para cargas exclusivamente resistivas. Exemplo: Chuveiros, lâmpadas, etc.
Classe de Atuação C (Disponível para MDZ47-63)	Utilizados para cargas resistivas e levemente indutiva. Exemplo: Chuveiros, lâmpadas, geladeiras, maquina de lavar roupas e louça, microondas, ar condicionado, pequenos motores elétricos e bombas, etc.

Fator de Correção

Fator de Correção de Corrente estimados de acordo com a Temperatura Ambiente

Correntes Nominais	Temperatura Ambiente				
	0°C	10°C	20°C	30°C	40°C
6A a 63A	1,15	1,10	1,05	1	0,90

Garantia

Garantia de 18 meses contra defeitos de fabricação a contar a partir da emissão da Nota Fiscal JNG ao comprador. Maiores detalhes sobre a garantia deste produto pode ser consultado em nosso site www.jng.com.br (Garantia e envio de peças para conserto, troca ou devolução - JNG).

A JNG não se responsabilizará por qualquer dano material ou físico, direto ou indireto, causados devido ao mau uso deste equipamento.



Joining Comércio Eletro Elétricos Ltda.
Rua Prof. José Feliciano de Oliveira, 890
Canindé São Paulo - SP
CNPJ: 03.317.342/0001-28
✉ jng@jng.com.br
sac@jng.com.br