



► Características Gerais

Tensão Nominal de Isolamento (Ui)	660Vca
Bobinas Disponíveis	220Vca e 380Vca
Tensão de Impulso	6kV
Grau de Proteção	IP65
Montagem	Caixa Termoplástica ou Metálica

► Aplicações

As chaves de partida direta (também conhecidas como chaves magnéticas) da linha QCX2, são aplicadas à partida e proteção de motores monofásicos e trifásicos. Este produto pode ser utilizado em 220Vca ou 380Vca (especificar).

► Dados Técnicos

QCX2-093

Código	Referência
14148	QCX2-093 1~1,6A
14094	QCX2-093 2,5~4A
14097	QCX2-093 4~6A
14095	QCX2-093 5~8A
14061	QCX2-093 7~10A

QCX2-403

Código	Referência
14321	QCX2-403 30~40A

QCX2-123

Código	Referência
14062	QCX2-123 9~13A

QCX2-503

Código	Referência
14274	QCX2-503 37~50A

QCX2-183

Código	Referência
14148	QCX2-183 12~18A

QCX2-603

Código	Referência
14143	QCX2-603 48~65A

QCX2-253

Código	Referência
14096	QCX2-253 17~25A

QCX2-803

Código	Referência
11979	QCX2-803 63~80A

QCX2-323

Código	Referência
14063	QCX2-323 23~32

QCX2-903

Código	Referência
11980	QCX2-903 80~93A

	QCX2-093		
	kW	CV	Faixa de Ajuste (A)
Potência (220Vca/380Vca)	0,19/0,37	0,25/0,5	1~1,6
	0,37/0,75	0,5/1	1,6~2,5
	0,75/1,5	1/2	2,5~4
	1,1/2,2	7,5/2,9	4~6
	1,5/3	2/4	5~8
	2,2/3,7	2,9/5	7~10
Contator	CJX2-09		
Caixa	Termoplástico		

	QCX2-123		
	kW	CV	Faixa de Ajuste (A)
Potência (220Vca/380Vca)	3/5,5	4/7,4	9~13
Contator	CJX2-12		
Caixa	Termoplástico		

	QCX2-183		
	kW	CV	Faixa de Ajuste (A)
Potência (220Vca/380Vca)	3,7/7,5	5/10	12~18
Contator	CJX2-18		
Caixa	Termoplástico		

	QCX2-25		
	kW	CV	Faixa de Ajuste (A)
Potência (220Vca/380Vca)	5,5/11	7,4/14,7	17~25
Contator	CJX2-25		
Caixa	Termoplástico		

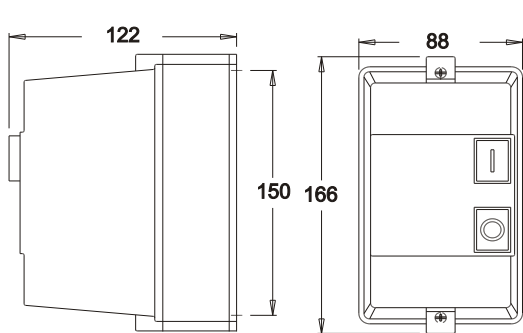
► Dados Técnicos

	QCX2-323			QCX2-403		
	kW	CV	Faixa de Ajuste (A)	kW	CV	Faixa de Ajuste (A)
Potência (220Vca/380Vca)	7,5/15	10/20	23~32	9,2/18,5	12,3/24,8	30~40
Contator	CJX2-32			CJX2-40		
Caixa	Termoplástico			Metálica		

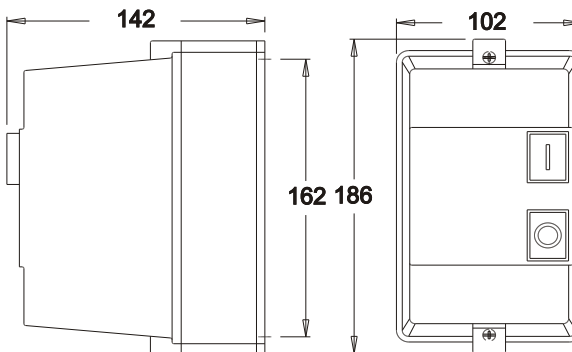
	QCX2-503			QCX2-603		
	kW	CV	Faixa de Ajuste (A)	kW	CV	Faixa de Ajuste (A)
Potência (220Vca/380Vca)	11/22	14,7/29,5	37~50	15/30	20/40	48~65
Contator	CJX2-50			CJX2-65		
Caixa	Metálica					

	QCX2-803			QCX2-903		
	kW	CV	Faixa de Ajuste (A)	kW	CV	Faixa de Ajuste (A)
Potência (220Vca/380Vca)	18,5/37	24,8/49,6	63~80	22/45	29,5/60,3	80~93
Contator	CJX2-80			CJX2-95		
Caixa	Metálica					

► Dimensões (mm):

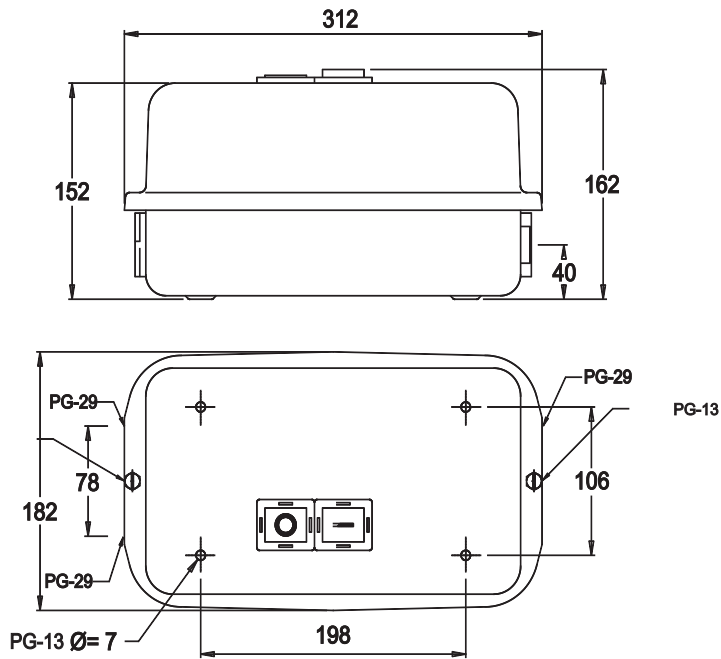


QCX2-09/12/18



QCX2-25/32

► Dimensões (mm):



QCX2-40/50/65/80/95

► Diagrama Elétrico:

