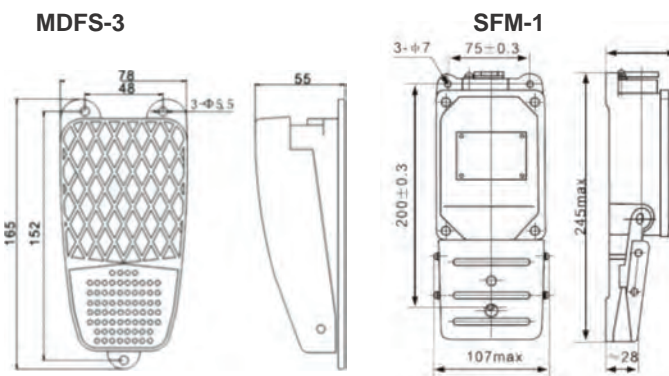
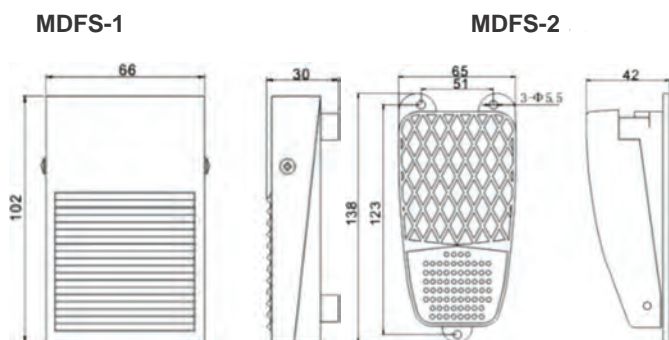
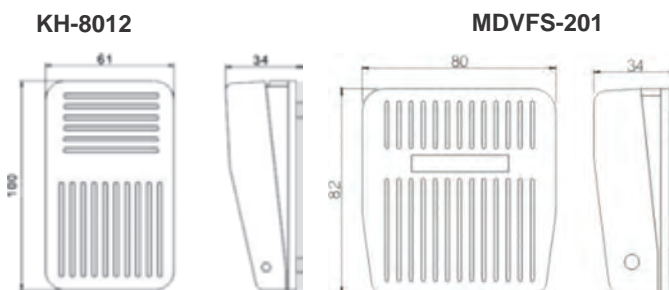


► Dados Técnicos

Modelo	KH-8012	MDVFS-201	MDFS-1	MDFS-2	MDFS-3	SFM-1
Material	Plástico			Metálico		
Grau de Proteção	IP20			IP65		
Contatos	1NA+1NF (reversível)					
Corrente	10A					
Tensão	250Vca					
Temperatura Ambiente	-10°C ~ +60°C					
Durabilidade Elétrica	50.000.000 ciclos					
Durabilidade Mecânica	1.000.000 ciclos					
Pressa Cabo	Sem prensa cabo 10 cm de cabo incluso				PG13,5 ou M20 (incluso)	

► Dimensões (mm)



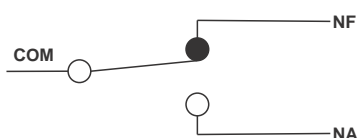
► Aplicações

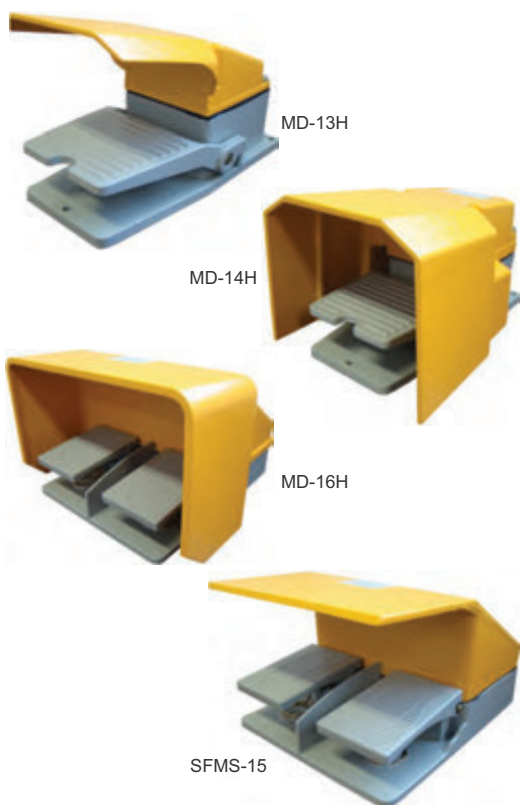
Comando e controle de máquinas e equipamentos. Disponíveis com características variadas para atender sua aplicação. Consulte modelos sem proteção para os pés e com base antiderrapante.

Interruptor Pedal Sem Proteção:

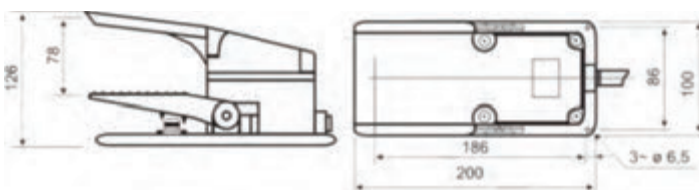
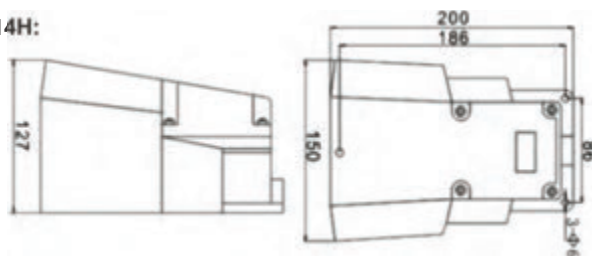
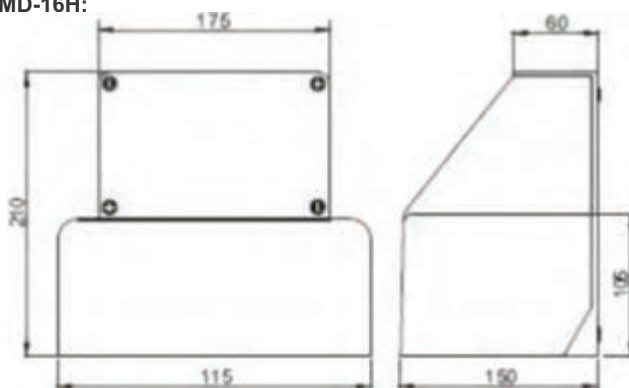
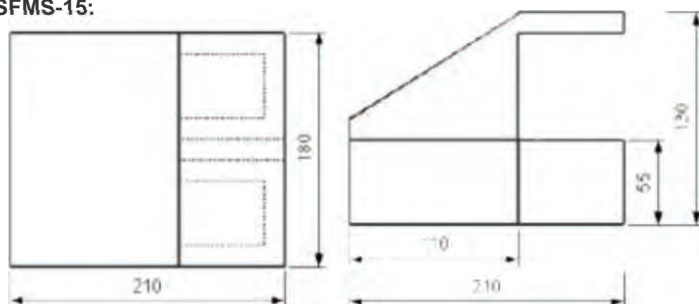
Código	Referência
12 468	KH-8012
12 469	MDFS-1
12 470	MDFS-2
12 471	MDFS-3
12 472	MDVFS-201
12 476	SFM-1

► Esquema de Ligação





Modelo	MD-13H	MD-14H	MD-16H	SFMS-15
Material	Metálico			
Grau de Proteção	IP65			
Contatos	1NA+1NF (reversível)		1NA+1NF(reversível) por pedal	
Corrente	15A			
Tensão	250Vca			
Temperatura Ambiente	-10°C ~ +60°C			
Durabilidade Elétrica	20.000.000 ciclos			
Durabilidade Mecânica	5.000.000 ciclos			
Prensa Cabo	PG13,5 ou M20 (incluso)			

► Dimensões (mm)
MD-13H:

MD-14H:

MD-16H:

SFMS-15:

► Aplicações

Comando e controle de máquinas e equipamentos. Disponíveis com características variadas para atender sua aplicação. Consulte modelos sem proteção para os pés e com base antiderrapante.

Interruptor Pedal Com Proteção

Código	Referência
12 473	MD-13H
12 474	MD-14H
12 475	MD-16H
12 477	SFMS-15

► Esquema de Ligação
